

Modulare Großküchengeräteserie 700XP Elektronische 1-Becken- Friteuse, 15 l, freistehend

Technisches Datenblatt

 ARTIKEL #
 MODELL #

NAME #

SIS #

AIA #


371083 (E7FREDIGFP)

 15-L-ELT.-FRIT. PROGRAMM.
 ELEKTRON. 400

Kurzbeschreibung

Artikel Nr.

- Elektronische Friteuse mit 1 Becken 15 Ltr., Standgerät
- Beckengröße: 240x380x505 mm
 - V-förmiges Becken mit außenliegenden Heizelementen
 - Füllmenge min./max: 13/15 Ltr.
 - Fettablasshahn im Unterbau
 - Arbeitstemperatur: 105-185°C
 - Elektronische Bedienblende zum Speichern von 5 Standardprogrammen (HACCP-konform) mit 5 Temperaturen und 2 Hubzeiten je Programm
 - Automatisches Korbhubsystem mit 2 separat regelbaren Hubvorrichtungen
 - Serienzubehör: 2 Halbkörbe (921692)
 - dreiseitig geschlossener Schrankraum, 330x640x420 mm
 - vorne geschlossen mit 1 Flügeltür, Linksanschlag

Hauptmerkmale

- Das Gerät wird auf höhenverstellbaren Füßen aus Edelstahl montiert.
- Tiefgezogenes, V-förmiges Becken.
- Elektronische Bedienblende zum Speichern von 5 Standardprogrammen (HACCP konform) mit 5 Temperaturen und 2 Hubzeiten je Programm.
- Automatisches Korbhubsystem: 2 separat regelbare Hubvorrichtungen.
- Hochleistungs-Infrarot-Heizelemente außen am Becken.
- Thermostatische Regelung der Fett-Temperatur bis max. 185 °C.
- Eingebautes Smart-Elektronik-Regelsystem zum Überwachen der Temperatur während des Garvorgangs als Garantie für ein sicheres Ergebnis.
- Überhitzungsschutz-Thermostat als Standard bei allen Geräten.
- Alle wesentlichen Komponenten frontseitig gelagert für leichte Wartung.
- IPX4 Spritzwasserschutz.
- Optionales tragbares Ölqualitätsüberwachungsgerät (Code 9B8081) für ein effizientes Ölmanagement.
- [NOT TRANSLATED]

Konstruktion

- Becken mit gerundeten Innenecken für einfache Reinigung.
- Außenverkleidung aus Edelstahl mit Scotch Brite Schliff.
- Einteilige tiefgezogene 1,5 mm dicke Deckplatte aus Edelstahl.
- Gerät mit rechtwinkligen Seitenkanten für bündige Verbindung der Gerät nebeneinander ohne Ritzen und Schmutzecken.

Nachhaltigkeit



- Dieses Modell entspricht der Schweizer Energieeffizienz-Verordnung (730.02).

Serienmäßiges Zubehör

- 1 St. Tür für offenen Unterschrank PNC 206350
- 1 St. 2 Halbkörbe für 14- und 15-Liter-Fritteusen PNC 921692

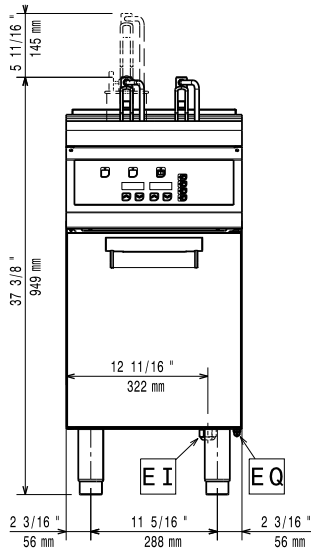
Optionales Zubehör

- Verbindungs-/Dichtungsmittel PNC 206086
- 1 Satz geflanschte Füße PNC 206136
- Träger für Brückeninstallation, 800 mm PNC 206137

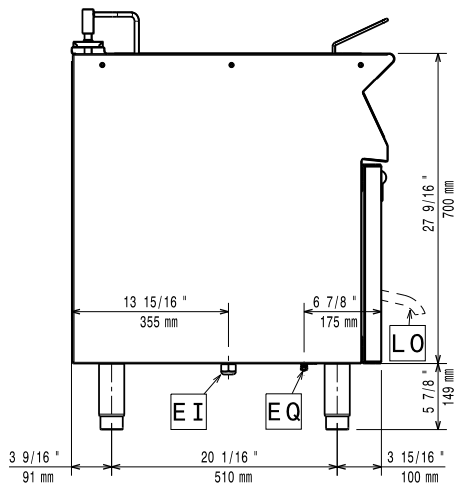
Genehmigung:

- Front-Fußblende, 400 mm (nicht für Kühl-/Tiefkühl-Unterschrank) PNC 206175
- Front-Fußblende, 800 mm (nicht für Kühl-/Tiefkühl-Unterschrank) PNC 206176
- Front-Fußblende, 1000 mm (nicht für Kühl-/Tiefkühl-Unterschrank) PNC 206177
- Front-Fußblende, 1200 mm (nicht für Kühl-/Tiefkühl-Unterschrank) PNC 206178
- Front-Fußblende, 1600 mm (nicht für Kühl-/Tiefkühl-Unterschrank) PNC 206179
- Vollkorb mit Halterung für automatische, programmierbare Fritteuse PNC 206196
- Grobschmutzfilter für 15-Liter-Fritteusen PNC 206235
- 1 Paar seitliche Fußblenden PNC 206249
- Fettablaufrohr für 15-Liter-Standfritteuse PNC 206301
- Seitlicher Handlauf rechts/links Marine für XP700 PNC 206307
- RÜCKS. HANDLAUF 800 MM - MARINE PNC 206308
- Tür für offenen Unterschrank PNC 206350
- Unterkonstruktion für Fußmontage oder fahrbar 400 mm (XP700-900) PNC 206366
- Unterkonstruktion für Fußmontage oder fahrbar 800 mm (XP700-900) PNC 206367
- Unterkonstruktion für Fußmontage oder fahrbar 1200 mm (XP700-900) PNC 206368
- Unterkonstruktion für Fußmontage oder fahrbar 1600 mm (XP700-900) PNC 206369
- Unterkonstruktion für Fußmontage oder fahrbar 2000 mm (XP700-900) PNC 206370
- Rückwandverkleidung - 600 mm (XP700-900) PNC 206373
- Rückwandverkleidung - 800 mm (XP700-900) PNC 206374
- Rückwandverkleidung - 1000 mm (XP700-900) PNC 206375
- Rückwandverkleidung - 1200 mm (XP700-900) PNC 206376
- Unterkonstruktion für Fußmontage oder fahrbar 600 mm (XP700-900) PNC 206431
- 2 Seitenblenden für freistehende Geräte PNC 216000
- Vollkorb für 14- und 15-Liter-Fritteusen PNC 921691
- 2 Halbkörbe für 14- und 15-Liter-Fritteusen PNC 921692
- Anti-Blockierstange für Ablaufrohr in 15-Liter-Fritteusen PNC 921695
- Ableitblech für panierte Produkte für 15-Liter-Fritteusen PNC 921696

Front

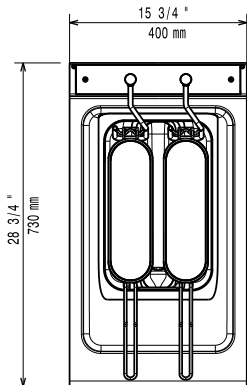


Seite



EI = Elektroanschluss
 EQ = Equipotentialschraube

oben



Elektrisch

Netzspannung: 380-400 V/3N ph/50-60 Hz
 Gesamt-Watt 10 kW

Schlüsselinformation

Bei Aufstellung des Geräts auf oder neben ein temperaturempfindliches Möbel o. ä. muss ein Sicherheitsabstand von ca. 150 mm eingehalten oder eine Isoliervorrichtung installiert werden.

Beckenabmessungen (Nutzinhalt) Länge: 240 mm
Beckenabmessungen (Nutzinhalt) Höhe: 505 mm
Beckenabmessungen (Nutzinhalt) Tiefe: 380 mm
Beckeninhalt: 13 lt MIN; 15 lt MAX
Thermostatbereich: 105 °C MIN; 185 °C MAX
Nettogewicht: 59 kg
Versandgewicht: 68 kg
Versandhöhe: 1140 mm
Versandlänge: 480 mm
Versandtiefe: 820 mm
Versandvolumen: 0.45 m³
Zertifizierungsgruppe EFE71E15